

# SNECKAN

---

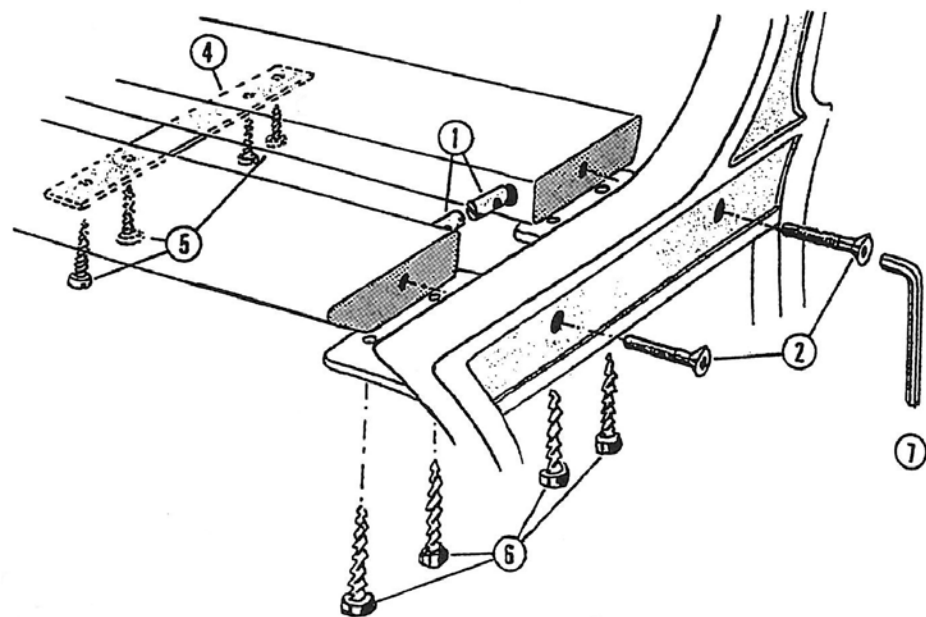
MONTERINGSANVISNING

Ett industriellt hantverk för nästa århundrade. Och nästa.

*Byarums Bruk*

Byarums Bruk AB • Byarum • SE-567 92 Vaggeryd • Sweden  
Telefon +46 393 222 10 • [byarum@byarumsbruk.se](mailto:byarum@byarumsbruk.se)  
[www.byarumsbruk.se](http://www.byarumsbruk.se)

*Byarums Bruk*



1. Montera sittbrädorna med bult och sargsprint.  
Den yttersta sittbrädan är fasad på undersidan
2. Skruva i de 8 skruvarna på undersidan av gavlarna
3. Skruva fast sittstaget i mitten på bänken med de minsta 4 skruvarna.

## Antal detaljer

	4 st
	4 st
	8 st
	4 st
	1 st

Trä är ett levande material som sväller vid fuktig väderlek och krymper vid torr. Dra därför träskruvarna ganska löst vid monteringen. Vid behov kan man efterdra efter en tid.

Information om skötselråd av virket finns för nerladdning på vår hemsida.

[www.byarumsbruk.se](http://www.byarumsbruk.se)