

JOY

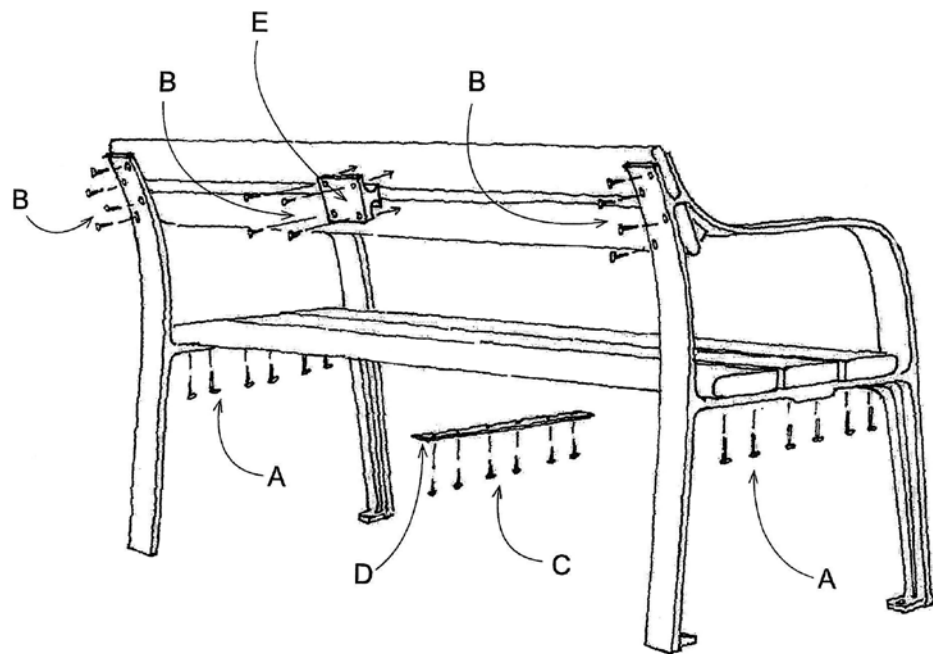
MONTERINGSANVISNING

Ett industriellt hantverk för nästa århundrade. Och nästa.

Byarums Bruk


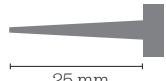
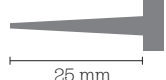


Byarums Bruk AB • Byarum • SE-567 92 Vaggeryd • Sweden
Telefon +46 393 222 10 • byarum@byarumsbruk.se
www.byarumsbruk.se

Byarums Bruk



1. Fäst ryggbrädorna mellan gavlarna med 8 st av de större 25 mm skruvarna.
2. Montera sittbrädorna med 12 st 40 mm skruvar
3. Skruva fast ryggbrickan med 4 st med de större 25 mm skruvarna i mitten på ryggen.
4. Montera sittstaget under och på mitten av sitsen med 6 av de mindre 25 mm skruvarna.
5. Vid behov efterdras skruvarna efter en tid.

Antal detaljer

	A	12 st
	B	12 st
	C	6 st
	D	1 st
	E	1 st

Sittstag 400 mm
Ryggbricka

Trä är ett levande material som sväller vid fuktig väderlek och krymper vid torr. Dra därför träskruvarna ganska löst vid monteringen. Vid behov kan man efterdra efter en tid.

Information om skötselråd av virket finns för nerladdning på vår hemsida.

www.byarumsbruk.se