

PICCOLO

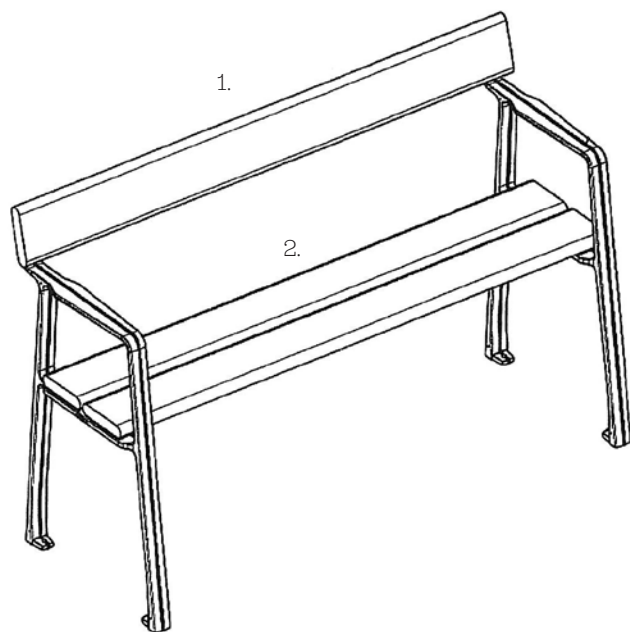
MONTERINGSANVISNING

Ett industriellt hantverk för nästa århundrade. Och nästa.

Byarums Bruk



Byarums Bruk AB • Byarum • SE-567 92 Vaggeryd • Sweden
Telefon +46 393 222 10 • byarum@byarumsbruk.se
www.byarumsbruk.se

Byarums Bruk



1. De tre plankorna är likadana. Välj ut den ni önskar som ryggplanka och montera den bakifrån med hjälp av de medföljande 4 försänkta träskruvarna. Dra dessa löst i de förborrade hålen.
2. Montera sedan sittplankorna med de medföljande 8 franska träskruvarna, dra även dem löst i de förborrade hålen. Dra sedan åt samtliga skruvar.

Antal detaljer

	2	8 st
40 mm		
	1	4 st
35 mm		

Trä är ett levande material som sväller vid fuktig väderlek och krymper vid torr. Dra därför träskruvarna ganska löst vid monteringen. Vid behov kan man efterdra efter en tid.

Information om skötselråd av virket finns för nerladdning på vår hemsida.

www.byarumsbruk.se